

33 501 660

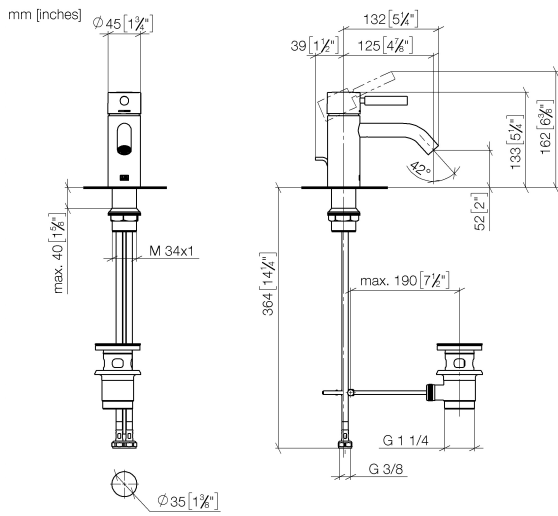


- Ausladung 125 mm
- starrer Auslauf
- runder luftangereicherter Strahl
- Armaturenhöhe 133 mm
- Höhe bis Luftsprudler 52 mm
- Bohrungsdurchmesser 35 mm
- 2x Druckschlauch M 8 x 1 eingeschraubt, dichtheitsgeprüft
- Durchfluss max. 5,7 l/min
- bleifrei
- Dieses Produkt leistet einen Beitrag zur Erfüllung der Vorgaben von nachhaltigen Gebäudezertifizierungen, z.B. LEED®, BREEAM®, DGNB

Nur für Becken mit Überlauf geeignet.

	Chrom	33 501 660-00
	Platin gebürstet	33 501 660-06
	Dark Chrome	33 501 660-19
	Light Gold	33 501 660-26
	Light Gold gebürstet	33 501 660-27
	Schwarz matt	33 501 660-33
	Bronze gebürstet	33 501 660-42
	Champagne gebürstet (22kt Gold)	33 501 660-46
	Champagne (22kt Gold)	33 501 660-47
	Chrom gebürstet	33 501 660-93
	Dark Platinum gebürstet	33 501 660-99

33 501 660



Durchflussdiagramm



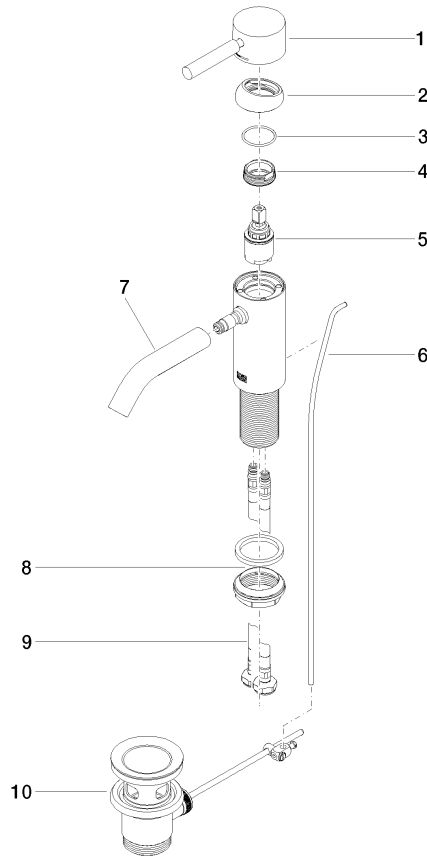
Zertifikate

LGA_29706.

DVGW_DW-
6506DN0128.

WRAS_2003058.

33 501 660



Ersatzteilstückliste

Nr.	Artikelnummer	Benennung	Verbaumenge	Lieferzeit
1	90 20 66 002 00-00	Griff	1	10
2	09 28 30 041-00	Haube	1	10
3	09 14 10 091 90	Dichtung	1	2
4	09 24 04 266 90	Mutter	1	2
5	90 15 05 044 00 90	Kartusche	1	2
6	09 31 09 110-00	Zugstange	1	10
7	90 11 06 206 00-00	Auslauf	1	10
8	04 23 10 044 07 90	Befestigungssatz	1	2
9	04 30 04 100 00 90	Schlauch	2	2
10	90 11 01 001 00-00	Ablaufgarnitur	1	10